

③ 乗合タクシー上田線

期間: 通年

運賃 大人・小学生 2,950円 未就学児 無料

【穂高駅前→上田駅温泉口】

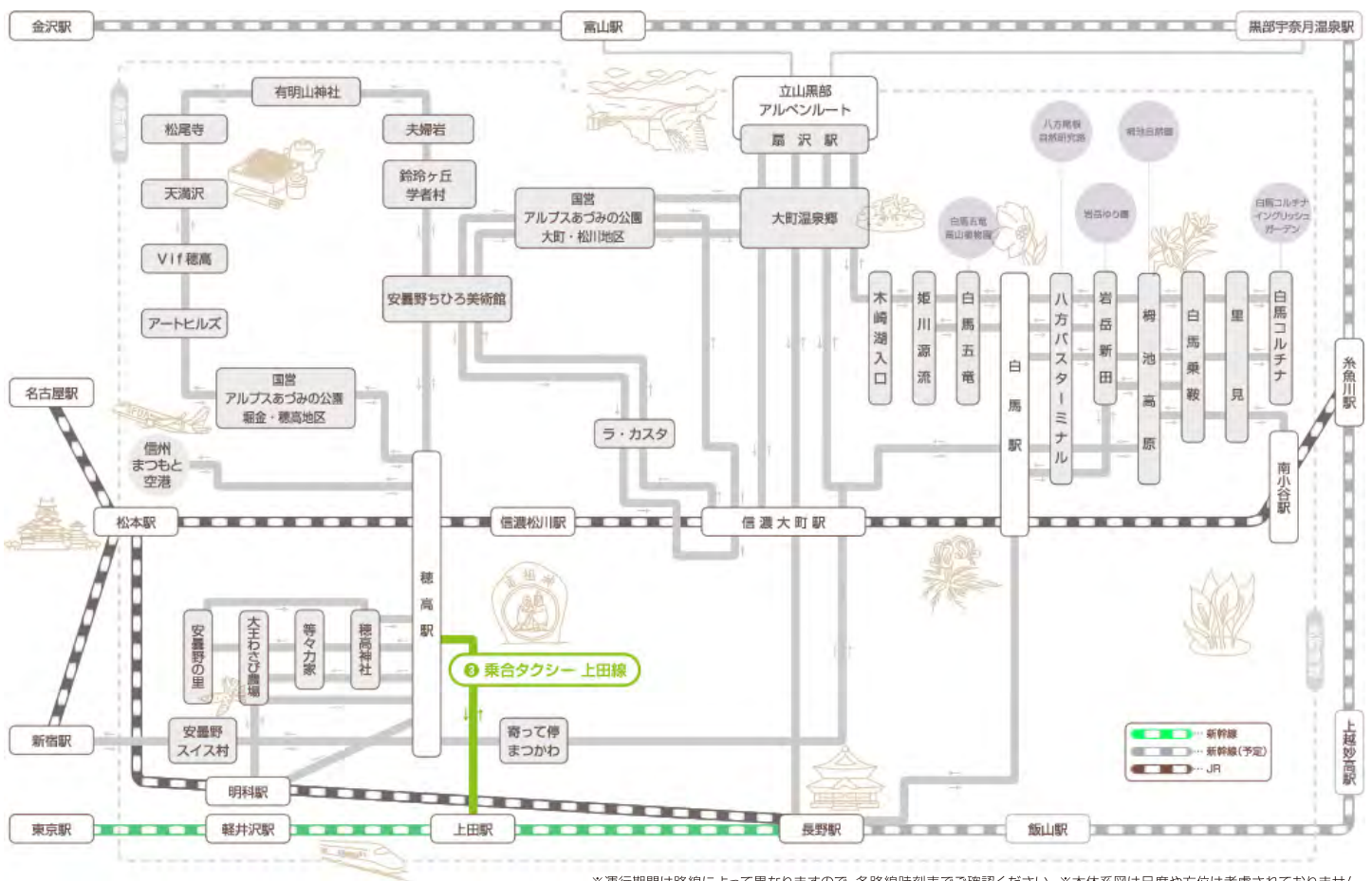
上り	1便	3便	5便	7便	9便
穂高駅前 発	6:00	8:00	10:40	15:15	17:05
上田駅温泉口 着	7:25	9:25	12:05	16:40	18:30
長野新幹線(上田駅発)	あ508号 ↑7:52発	あ516号 ↑9:43発	あ524号 ↑12:30発	あ540号 ↑17:01発	あ546号 ↑18:58発

【上田駅温泉口→穂高駅前】

下り	2便	4便	6便	8便	10便
長野新幹線(上田駅着)	あ501号 ↑7:51着	あ509号 ↑10:04着	あ517号 ↑12:17着	あ531号 ↑17:09着	あ539号 ↑19:14着
上田駅温泉口 発	8:15	10:25	12:35	17:30	19:35
穂高駅前 着	9:40	11:50	14:00	18:55	21:00

あ 新幹線あさま 普通

※完全予約制となります。オンライン予約または、予約専用ダイヤルにてお申込みください。ご予約は3か月前より承ります。予約及び変更・取り消しは、運行日前日の17時までとなります。※運行経路は松本トンネル、三才山トンネル、平井寺トンネル経由となります。※上田駅での乗降は全て温泉口となります。※各停留所発時刻までに来られない場合はキャンセル扱いとなります。※予約のない停留所は停まりません。また全ての予約がない場合は運休となります。※上田駅からの乗車の場合は降車停留所をご指定ください。ご指定のない停留所は立ち寄りません。※安曇野エリア内での乗降は出来ません。※女性1名のお客様はご希望に応じて、1人席か、空席を確保した2人席を優先して割り当てさせていただきます。女性1名のお客様が2組以上ある場合は、女性同士で2人席を割り当てさせていただきます(満席の場合はこの限りではございません)



※運行期間は路線によって異なりますので、各路線時刻表をご確認ください。※本体系図は尺度や方位は考慮されておりません。

お問い合わせ先

● 乗合タクシー上田線 上田線予約受付センター/安曇野市タクシー運営協議会(運賃表など詳しくはこちら) ☎ 0263-72-3022