

⑥ 特急バス長野-大町線

期間：2014年11月30日まで 運賃 大人310円～2,600円

※こども料金は大人の半額です(10円未満の端数は切り上げ)
 ※大人=12歳以上(小学生はこども料金です)
 ※こども=6歳以上12歳未満 ※幼児=1歳以上6歳未満 ※乳児=1歳未満



【長野駅東口→信濃大町駅→大町温泉郷→扇沢】

長野新幹線(長野駅着)	↓ 8:03	↓ 8:42	↓ 9:42	↓ 12:50	↓ 14:50	↓ 18:26
⑨ 長野駅東口	8:30	9:00	10:30	13:30	16:00	18:45
小川新田	9:03	9:33	11:03	14:03	16:33	19:18
日影	9:08	9:38	11:08	14:08	16:38	19:23
千見	9:10	9:40	11:10	14:10	16:40	19:25
美麻ぼかぼかランド	9:13	9:43	11:13	14:13	16:43	19:28
新行	9:23	9:53	11:23	14:23	16:53	19:38
⑩ 信濃大町駅	9:40	10:10	11:40	14:40	17:10	19:55
⑩ 大町温泉郷	9:50	10:20	11:50	14:50	17:20	
⑩ くらよんロイヤルホテル	9:53	10:23	11:53	14:53	17:23	
⑩ 扇沢	10:15	10:45	12:15	15:15		
トローバス(扇沢発)	10:30	11:00	12:30	15:30		

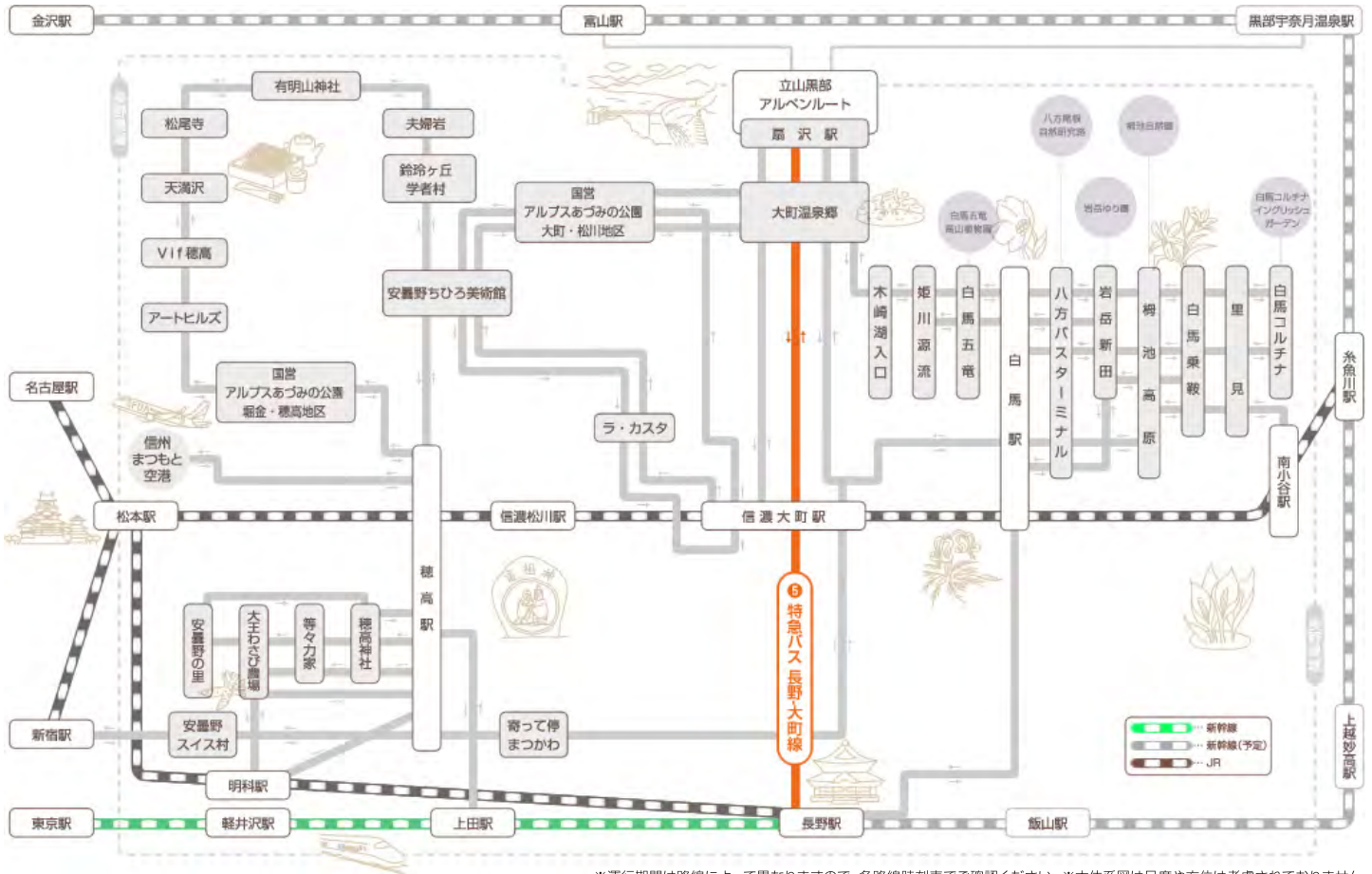
【扇沢→大町温泉郷→信濃大町駅→長野駅東口】

運転日	★					
トローバス(扇沢着)			10:51	13:21	14:51	15:51
⑩ 扇沢			11:00	13:35	15:10	16:05
⑩ くらよんロイヤルホテル		8:12	11:12	13:47	15:22	16:17
⑩ 大町温泉郷		8:15	11:15	13:50	15:25	16:20
⑩ 信濃大町駅	6:45	8:30	11:30	14:05	15:40	16:35
新行	6:58	8:43	11:43	14:18	15:53	16:48
美麻ぼかぼかランド	7:07	8:52	11:52	14:27	16:02	16:57
千見	7:10	8:55	11:55	14:30	16:05	17:00
日影	7:12	8:57	11:57	14:32	16:07	17:02
小川新田	7:17	9:02	12:02	14:37	16:12	17:07
⑩ 長野駅東口	8:05	9:40	12:40	15:15	16:50	17:45
長野新幹線(長野駅発)	↑ 8:26	↑ 10:11	↑ 13:03◆	↑ 15:52	↑ 17:30	↑ 18:11

⑨=乗車専用 ⑩=降車専用 ↑ 上り(東京方面行) ↓ 下り(長野方面行) ◆印=運行日注意

★印運行日=平日には、長野駅東口に到着後、昭和通り・県庁前に停車し、長野バスターミナル(8:10着)まで行きます。

※おとな1名様につき幼児・乳児1名様は無賃にてご乗車いただけます。※なお、次の場合は幼児・乳児の方にこども運賃を適用させていただきます。●おとなの方1名様につき2名様以上の幼児をお連れの場合、2人目以降の幼児の方に対して●幼児・乳児の方が一人で座席を利用される場合●幼児の方がお一人でご利用の場合※長野～大町線は予約制ではありません。座席定員制ですので、満席の場合はご乗車できない場合があります。※車内は全席禁煙です。※天候・道路状況により、運行時刻が変化することがあります。あらかじめご了承ください。



※運行期間は路線によって異なりますので、各路線時刻表でご確認ください。※本体系図は尺度や方位は考慮されておりません。

お問い合わせ先

● 特急バス 長野-大町線

アルピコ交通 長野営業所 (運賃表など詳しくはこちら)

☎ 026-254-6000 (運行状況・忘れ物のお問い合わせ)

アルピコ交通 長野営業所 (運賃表など詳しくはこちら)

☎ 026-254-6700 (時刻・運賃のお問い合わせ)

アルピコ交通 長野駅前総合案内所 (運賃表など詳しくはこちら)

☎ 026-227-0404 (時刻・運賃のお問い合わせ)