

⑥ 特急バス長野-白馬線



期間：2014年12月19日まで

運賃 大人410円～1,900円

※こども料金は大人の半額です(10円未満の端数は切り上げ)
 ※大人=12歳以上(小学生はこども料金です) ※こども=6歳以上12歳未満 ※幼児=1歳以上6歳未満 ※乳児=1歳未満

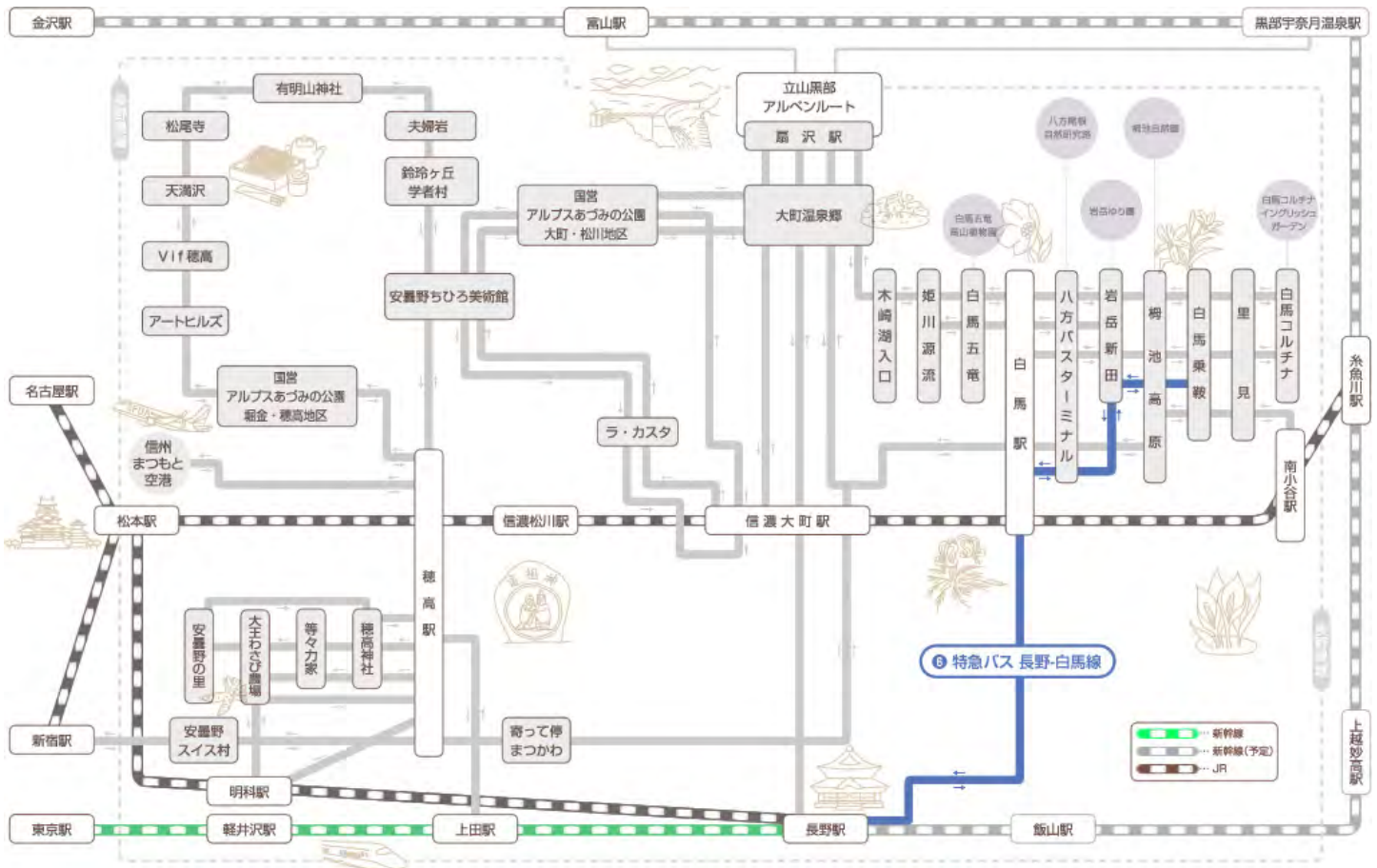
【長野駅東口→白馬駅→白馬八方→白馬乗鞍】 秋季時刻

行き先	乗鞍	乗鞍	乗鞍	乗鞍	栂池	八方	八方	八方
長野新幹線(長野駅着)	8:03	8:48	10:17	12:50	14:02	16:46	18:26	19:27
長野駅東口 発	8:20	9:10	10:40	13:10	15:00	17:00	18:40	19:45
	↓	↓	↓	↓	↓	↓	↓	↓
千見	9:00	9:50	11:20	13:50	15:40	17:40	19:20	20:25
美麻ぼかぼかランド	9:03	9:53	11:23	13:53	15:43	17:43	19:23	20:28
サンサンパーク白馬	9:13	10:03	11:33	14:03	15:53	17:53	19:33	20:38
白馬五竜	9:20	10:10	11:40	14:10	16:00	18:00	19:40	20:45
白馬駅	9:25	10:15	11:45	14:15	16:05	18:05	19:45	20:50
白馬八方	9:30	10:20	11:50	14:20	16:10	18:10	19:50	20:55
岩岳新田	9:35	10:25	11:55	14:25	16:15			
特急切久保	9:40	10:30	12:00	14:30	16:20			
特急落倉	9:45	10:35	12:05	14:35	16:25			
栂池高原	9:50	10:40	12:10	14:40	16:30			
白馬乗鞍着	9:55		12:15	14:45				

【白馬乗鞍→白馬八方→白馬駅→長野駅東口】 秋季時刻

始発地	八方	八方	乗鞍	乗鞍	栂池	乗鞍	栂池	八方
白馬乗鞍 発			10:05	11:25		14:30		
栂池高原			10:10	11:30	13:25	14:35	15:35	
特急落倉			10:13	11:33	13:28	14:38	15:38	
特急切久保			10:17	11:37	13:32	14:42	15:42	
岩岳新田			10:20	11:40	13:35	14:45	15:45	
白馬八方	6:30	8:25	10:30	11:50	13:45	14:55	15:55	17:50
白馬駅	6:35	8:30	10:35	11:55	13:50	15:00	16:00	17:55
白馬五竜	6:45	8:40	10:45	12:05	14:00	15:10	16:10	18:05
サンサンパーク白馬	6:48	8:43	10:48	12:08	14:03	15:13	16:13	18:08
美麻ぼかぼかランド	6:55	8:50	10:55	12:15	14:10	15:20	16:20	18:15
千見	6:58	8:53	10:58	12:18	14:13	15:23	16:23	18:18
	↓	↓	↓	↓	↓	↓	↓	↓
長野駅東口 着	7:45	9:35	11:40	13:00	14:55	16:05	17:05	19:00
長野新幹線(長野駅発)	8:03	10:11	12:18	13:52	15:30	16:49	18:11	19:33

※おとな1名様につき幼児・乳児1名様は無償にてご乗車いただけます。※なお、次の場合は幼児・乳児の方にこども運賃を適用させていただきます。●おとなの方1名様につき2名様以上の幼児をお連れの場合、2人目以降の幼児の方に対して●幼児・乳児の方が一人で座席を利用される場合●幼児の方が一人でご利用の場合※長野～白馬線は予約制ではありません。座席 定員制ですので、満席の場合はご乗車できない場合があります。(多客時は続行便を運行します)
 ※車内は全席禁煙です。※天候・道路状況により、運行時刻が変更することがあります。あらかじめご了承ください。



※運行期間は路線によって異なりますので、各路線時刻表でご確認ください。※本体系図は尺度や方位は考慮されておりません。

お問い合わせ先

● 特急バス 長野-白馬線

アルピコ交通 長野営業所 (運賃表など詳しくはこちら) ☎ 026-254-6000

アルピコ交通 白馬営業所 (運賃表など詳しくはこちら) ☎ 0261-72-3155