

① アルペンライナー



期間：2014年7月12日～8月24日

運賃 大人500円～1,800円

※子ども料金は大人の半額です(10円未満の端数は切り上げ)
 ※大人=12歳以上(小学生は子ども料金です)
 ※子ども=6歳以上12歳未満 ※幼児=1歳以上6歳未満 ※乳児=1歳未満



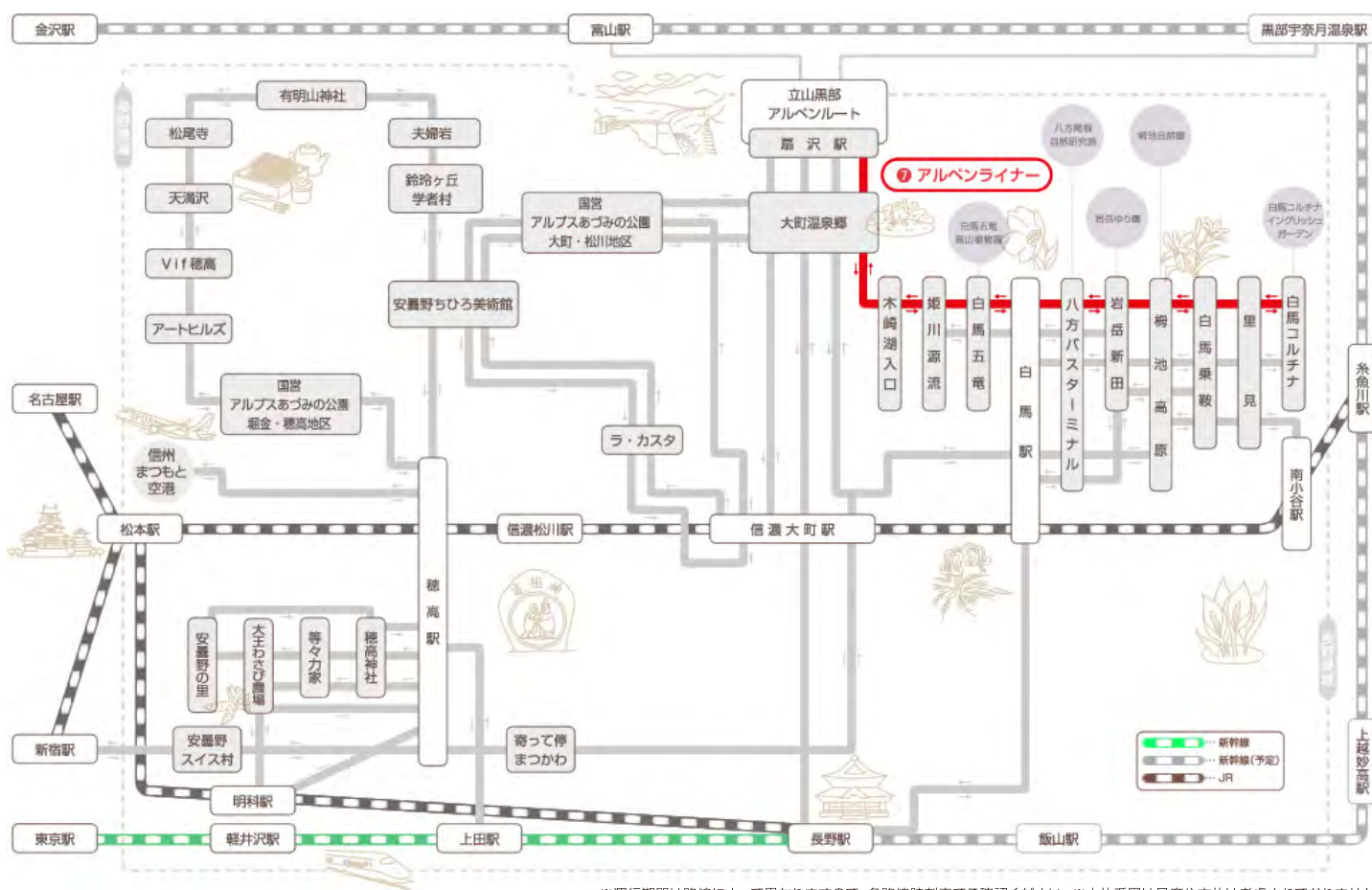
【白馬コルチナ・白馬八方→扇沢駅】

白馬コルチナ 発	8:00	9:35	13:30	16:00
里見	8:05	9:40	13:35	16:05
白馬乗鞍	8:10	9:45	13:40	16:10
榎池高原	8:15	9:50	13:45	16:15
特急落倉	8:20	9:55	13:50	16:20
特急切久保	8:25	10:00	13:55	16:25
岩岳新田	8:30	10:05	14:00	16:30
白馬八方	8:35	10:10	14:05	16:35
白馬駅前	8:40	10:15	14:10	16:40
白馬五竜	8:45	10:20	14:15	16:45
姫川源流	8:50	10:25	14:20	16:50
木崎湖入口	9:05	10:40	14:35	17:05
大町温泉郷	9:20	10:55	14:50	17:20
くろよんロイヤルホテル	9:23	10:58	14:53	17:23
扇沢駅 着	9:35	11:10	15:05	
トローリーバス(扇沢発)	10:00	11:30	15:30	

【扇沢駅→白馬八方・白馬コルチナ】

トローリーバス(扇沢着)		9:51	13:51	15:21
扇沢駅 発		10:10	14:10	15:40
くろよんロイヤルホテル	7:57	10:22	14:22	15:52
大町温泉郷	8:00	10:25	14:25	15:55
木崎湖入口	8:15	10:40	14:40	16:10
姫川源流	8:30	10:55	14:55	16:25
白馬五竜	8:35	11:00	15:00	16:30
白馬駅前	8:40	11:05	15:05	16:35
白馬八方	8:45	11:10	15:10	16:40
岩岳新田	8:50	11:15	15:15	16:45
特急切久保	8:55	11:20	15:20	16:50
特急落倉	9:00	11:25	15:25	16:55
榎池高原	9:05	11:30	15:30	17:00
白馬乗鞍	9:10	11:35	15:35	17:05
里見	9:15	11:40	15:40	17:10
白馬コルチナ 着	9:20	11:45	15:45	17:15

※おとな1名様につき幼児・乳児1名様は無賃にてご乗車いただけます。※なお、次の場合は幼児・乳児の方に子ども運賃を適用させていただきます。●おとなの方1名様につき2名様以上の幼児をお連れの場合、2人目以降の幼児の方に対して幼児・乳児の方が一人で座席を利用される場合●幼児の方が一人でご利用の場合※長野～白馬線は予約制ではありません。座席定員制ですので、満席の場合はご乗車できない場合があります。(多客時は続行便を運行します)※車内は全席禁煙です。※天候・道路状況により、運行時刻が変化することがあります。あらかじめご了承ください。※白馬コルチナ・白馬八方→扇沢駅では大町温泉郷及びくろよんロイヤルホテルは降車専用となりますので、扇沢行きにご乗車できません。※扇沢駅→白馬八方・白馬コルチナではくろよんロイヤルホテル及び大町温泉郷は乗車専用となりますので、降車できません。



※運行期間は路線によって異なりますので、各路線時刻表でご確認ください。※本体系図は尺度や方位は考慮されておりません。

お問い合わせ先

● アルペンライナー アルピコ交通 白馬営業所(運賃表など詳しくはこちら) ☎ 0261-72-3155