

# ⑨ 花三昧バス



期間：2014年7月1日～8月31日運転

運賃 1日券 大人 500円 小人 250円

※大人=中学生以上 ※小人=小学生  
※幼児=小学未就学児

## 【姫川源流→岩岳ゆり園→姫川源流】

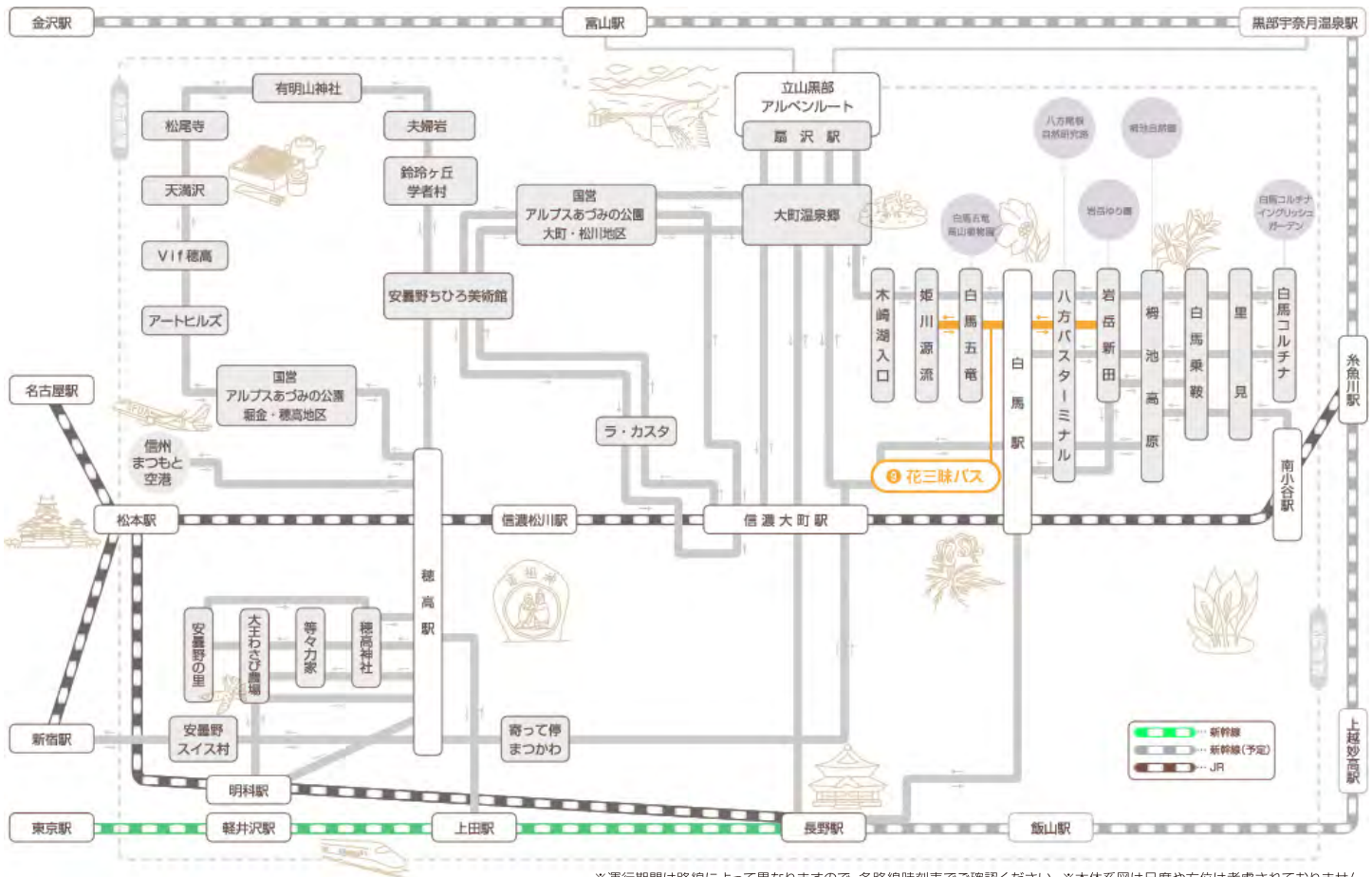
姫川源流 発		9:02	11:22	14:02	16:32
エスカルプラザ		9:10	11:30	14:10	16:40
白馬五竜		9:13	11:33	14:13	16:43
十郎の湯入口		9:16	11:36	14:16	16:46
白馬駅 着		9:22	11:42	14:22	16:52
白馬駅 発		9:25	11:45	14:25	16:55
八方バスターミナル		9:30	11:50	14:30	17:00
八方ゴンドラ		9:37	11:57	14:37	17:07
和田野		9:40	12:00	14:40	17:10
倉下の湯		9:44	12:04	14:44	17:14
岩岳ゆり園 着		9:48	12:08	14:48	17:18

## 【岩岳ゆり園→姫川源流→岩岳ゆり園】

岩岳ゆり園 発		8:54	11:14	13:49	15:54
倉下の湯		8:58	11:18	13:53	15:58
八方ゴンドラ		9:05	11:25	14:00	16:05
和田野		9:08	11:28	14:03	16:08
八方バスターミナル		9:12	11:32	14:07	16:12
白馬駅(着)		9:17	11:37	14:12	16:17
白馬駅(発)		9:20	11:40	14:15	16:20
十郎の湯入口		9:26	11:46	14:21	16:26
白馬五竜		9:29	11:49	14:24	16:29
エスカルプラザ		9:32	11:52	14:27	16:32
姫川源流 着		9:40	12:00	14:35	16:40

岩岳ゆり園 発		10:01	13:01	15:21	17:24
新田入口		10:03	13:03	15:23	17:26
白馬駅 着		10:12	13:12	15:32	17:35
白馬駅 発	8:10	10:15	13:15	15:35	
八方バスターミナル	8:15	10:20	13:20	15:40	
八方ゴンドラ	8:22	10:27	13:27	15:47	
和田野	8:25	10:30	13:30	15:50	
瑞穂	8:28	10:33	13:33	15:53	
十郎の湯入口	8:34	10:39	13:39	15:59	
白馬五竜	8:37	10:42	13:42	16:02	
エスカルプラザ	8:40	10:45	13:45	16:05	
姫川源流 着	8:48	10:53	13:53	16:13	

姫川源流 発		10:10	12:44	14:54	16:55
エスカルプラザ		10:18	12:52	15:02	17:03
白馬五竜		10:21	12:55	15:05	17:06
十郎の湯入口		10:24	12:58	15:08	17:09
瑞穂		10:30	13:04	15:14	17:15
八方ゴンドラ		10:36	13:10	15:20	17:21
和田野		10:39	13:13	15:23	17:24
八方バスターミナル		10:43	13:17	15:27	17:28
白馬駅 着		10:48	13:22	15:32	17:33
白馬駅 発	8:30	10:51	13:25	15:35	
新田入口	8:39	11:00	13:34	15:44	
岩岳ゆり園 着	8:41	11:02	13:36	15:46	



※運行期間は路線によって異なりますので、各路線時刻表でご確認ください。※本体系図は尺度や方位は考慮されておられません。

### お問い合わせ先

● 花三昧バス 白馬村観光局 (運賃表など詳しくはこちら) ☎ 0261-72-7100