

# 10 小谷村営バス



期間：2014年11月30日まで毎日運転

運賃 大人 190円～520円



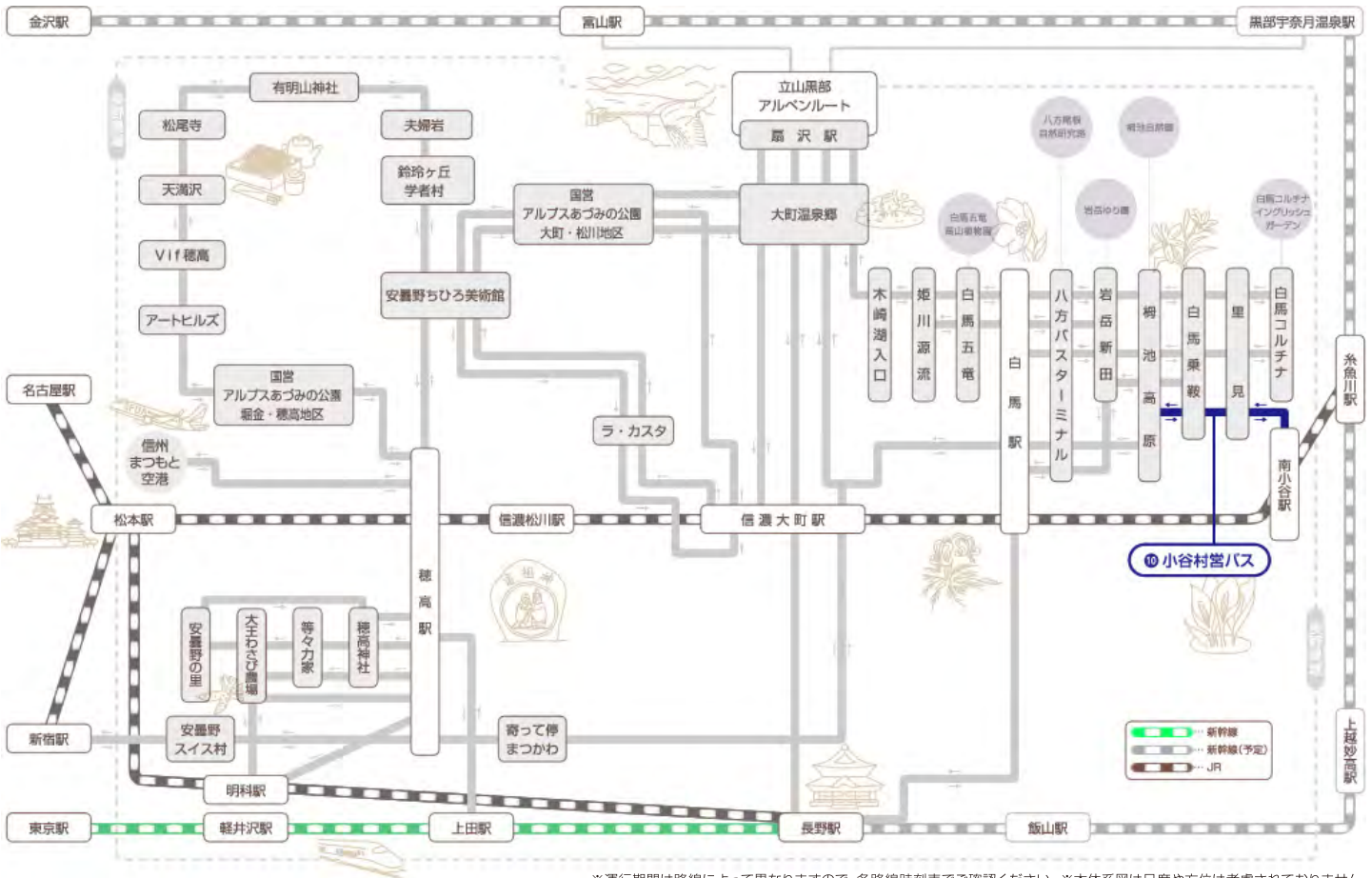
## 【栂池高原→白馬乗鞍→南小谷駅】

栂池高原発	6:55	8:03	9:05	11:00	12:40	13:45	17:00
白馬乗鞍	7:00	8:08	9:10	11:05	12:45	13:50	17:05
里見	7:03	8:11	9:13	11:08	12:48	13:53	17:08
南小谷駅着	7:20	8:28	9:30	11:25	13:05	14:10	17:25

## 【南小谷駅→白馬乗鞍→栂池高原】

南小谷駅発	8:25	9:23	11:15	11:55	13:10	15:14	16:12	17:49	18:55
里見	8:41	9:39	11:31	12:11	13:26	15:31	16:31	18:06	19:11
白馬乗鞍	8:44	9:42	11:34	12:14	13:29	15:34	16:34	18:09	19:14
栂池高原着	8:49	9:47	11:39	12:19	13:34	15:39	16:39	18:14	19:19

※平成26年4月1日改訂(次回、平成26年12月1日より冬期ダイヤに改訂予定) ※平日・土・日・祝祭日とも同じダイヤ ※白馬乗鞍の時刻は、白馬アルプスホテル前停留所の時刻となっております。



※運行期間は路線によって異なりますので、各路線時刻表でご確認ください。※本体系図は尺度や方位は考慮されておられません。

### お問い合わせ先

● 小谷村営バス 小谷村役場 観光振興課 (運賃表など詳しくはこちら) ☎ 0261-82-2001