

① 高速バス白馬・安曇野-新宿線

期間：2014年11月30日まで

運賃 大人 3,000円～4,850円 ※こども料金は大人の半額です(10円未満の端数は切り上げ) ※大人=12歳以上(小学生はこども料金です) ※こども=6歳以上12歳未満 ※幼児=1歳以上6歳未満 ※乳児=1歳未満

【白馬・扇沢→信濃大町→安曇野→新宿】

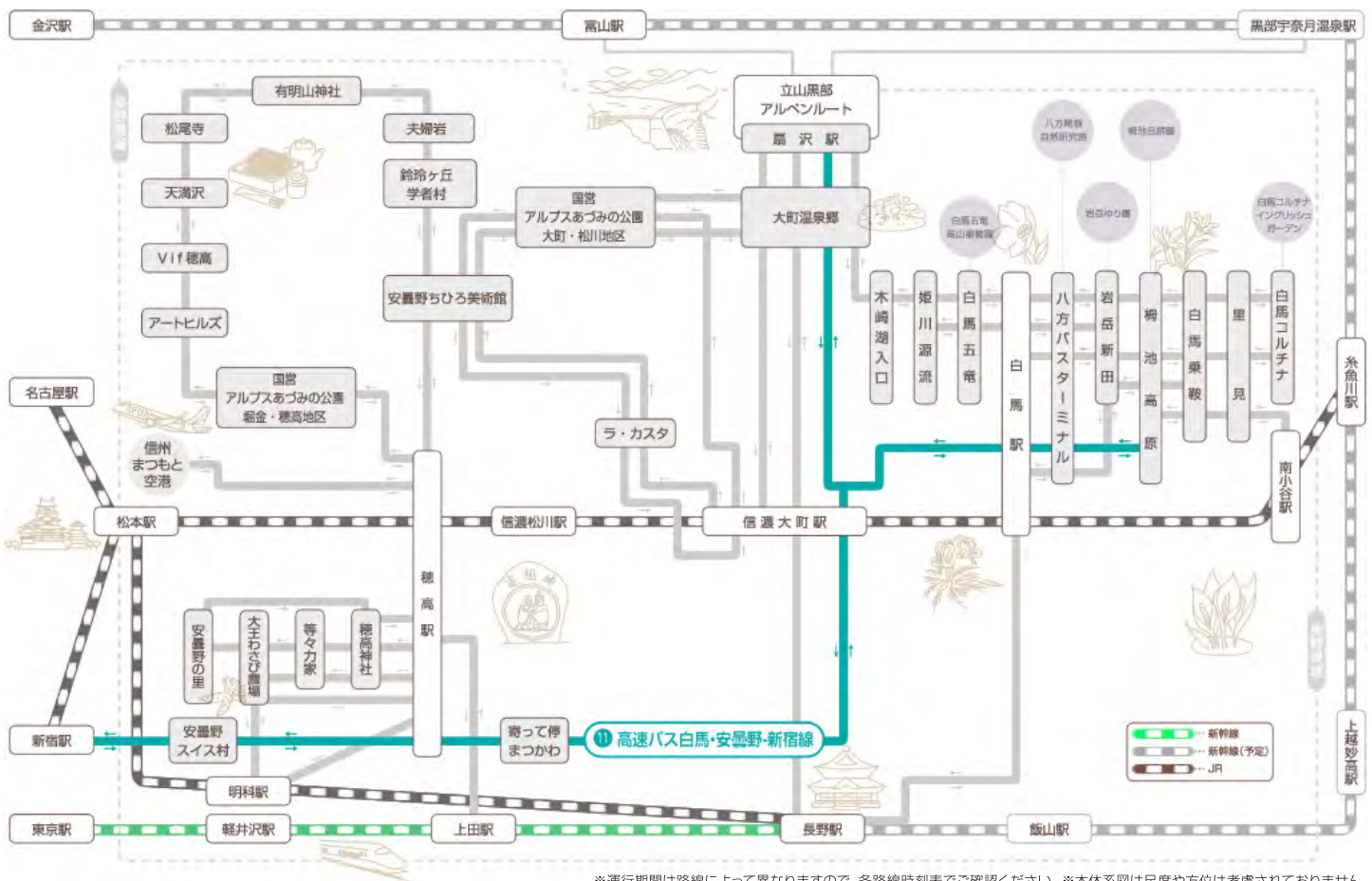
運転日			△		☆	
梅池高原 発					16:10	
白馬八方	6:30	9:00	14:20	15:30	16:30	17:30
白馬町	6:35	9:05	14:25	15:35	16:35	17:35
白馬五竜	6:40	9:10	14:30	15:40	16:40	17:40
扇沢	//	//	//	//	//	//
大町温泉郷	//	//	//	//	//	//
信濃大町駅	7:08	9:38	14:58	16:08	17:08	18:08
安曇野松川	7:27	9:57	15:17	16:27	17:27	18:27
安曇野穂高	7:39	10:09	15:34	16:44	17:44	18:44
安曇野スイス村	7:53	10:23	15:43	16:53	17:53	18:53
	↓	↓	↓	↓	↓	↓
中央道八王子	10:37	13:07	18:27	19:37	20:37	21:37
中央道日野	10:46	13:16	18:36	19:46	20:46	21:46
中央道府中	10:53	13:23	18:43	19:53	20:53	21:53
中央道深大寺	10:57	13:27	18:47	19:57	20:57	21:57
中央道三鷹	10:59	13:29	18:49	19:59	20:59	21:59
新宿駅西口 着	11:19	13:49	19:09	20:19	21:19	22:19

【新宿→安曇野→信濃大町→扇沢・白馬】

運転日		△				★
新宿駅西口 発	6:30	8:00	9:30	15:00	18:00	23:00
中央道三鷹	6:50	8:20	9:50	15:20	18:20	↓
中央道深大寺	6:52	8:22	9:52	15:22	18:22	↓
中央道府中	6:56	8:26	9:56	15:26	18:26	↓
中央道日野	7:03	8:33	10:03	15:33	18:33	↓
中央道八王子	7:12	8:42	10:12	15:42	18:42	↓
	↓	↓	↓	↓	↓	↓
安曇野スイス村	9:56	11:26	12:56	18:26	21:26	3:40
安曇野穂高	10:00	11:35	13:05	18:30	21:30	3:44
安曇野松川	10:22	11:52	13:22	18:52	21:52	4:06
信濃大町駅	10:41	12:11	13:41	19:11	22:11	4:25
大町温泉郷	//	//	//	//	//	4:35
扇沢	//	//	//	//	//	5:05
白馬五竜	11:09	12:39	14:09	19:39	22:39	5:50
白馬町	11:14	12:44	14:14	19:44	22:44	5:55
白馬八方	11:19	12:49	14:19	19:49	22:49	6:00
梅池高原 着						6:20

△☆印…土曜日を中心とした特定日運行。
 なお7月19日～9月28日は毎日運行
 ★印…金曜土曜を中心とした特定日運行。
 なお7月18日～9月27日は毎日運行

※夜行便(新宿23:00発)には割増運賃(1,350円)が必要になります。※おとな1名様につき幼児・乳児1名様は無償にてご乗車いただけます。※なお、次の場合は幼児・乳児の方にこども運賃を適用させていただきます。●おとなの方1名様につき2名様以上の幼児をお連れの場合、2人目以降の幼児の方に対して●幼児・乳児の方が一人で座席を利用される場合●幼児の方がお一人でご利用の場合※車内は全席禁煙です。※天候・道路状況により、運行時刻が変更することがあります。あらかじめご了承ください。※発車の15分前までには乗車券をお買い求めください。発車時刻を過ぎても乗り場にいらっしゃらない場合、キャンセル待ちの方に席をお譲りすることがあります。



※運行期間は路線によって異なりますので、各路線時刻表でご確認ください。※本体系図は尺度や方位は考慮されておりません。

お問い合わせ先

● 高速バス 白馬・安曇野-新宿線

高速バス松本予約センター (運賃表など詳しくはこちら) ☎ 0263-35-7400

高速バス長野予約センター (運賃表など詳しくはこちら) ☎ 026-229-6200

京王電話予約センター ☎ 03-5376-2222